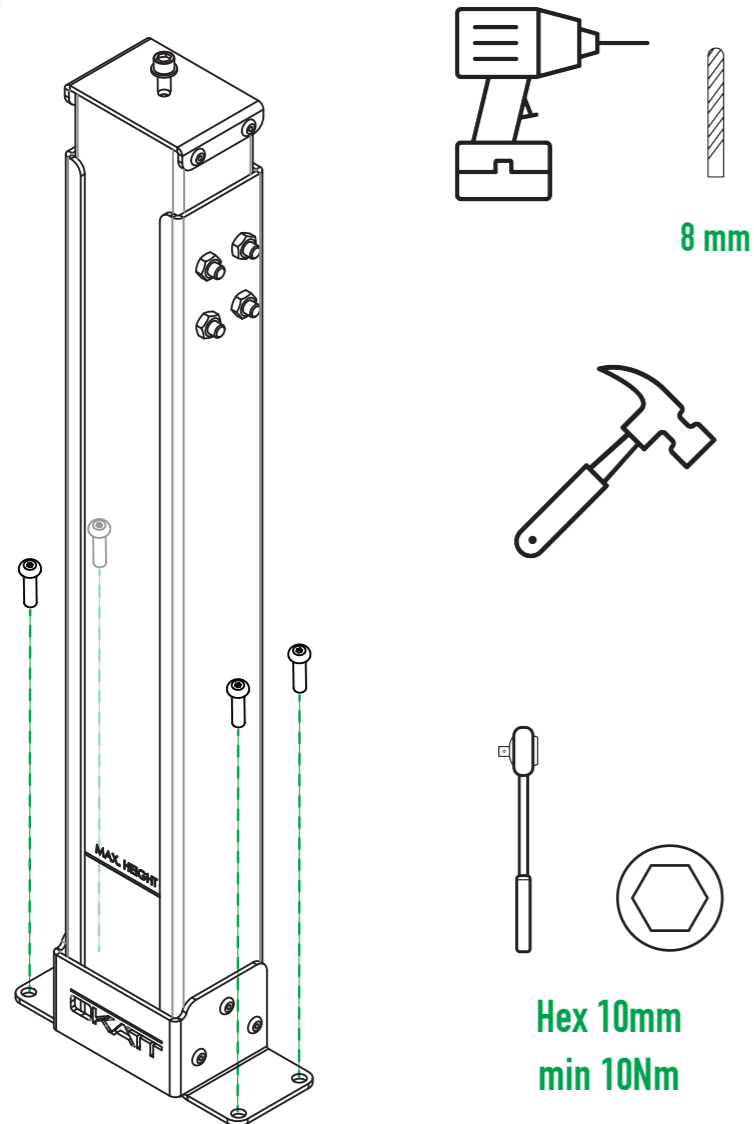
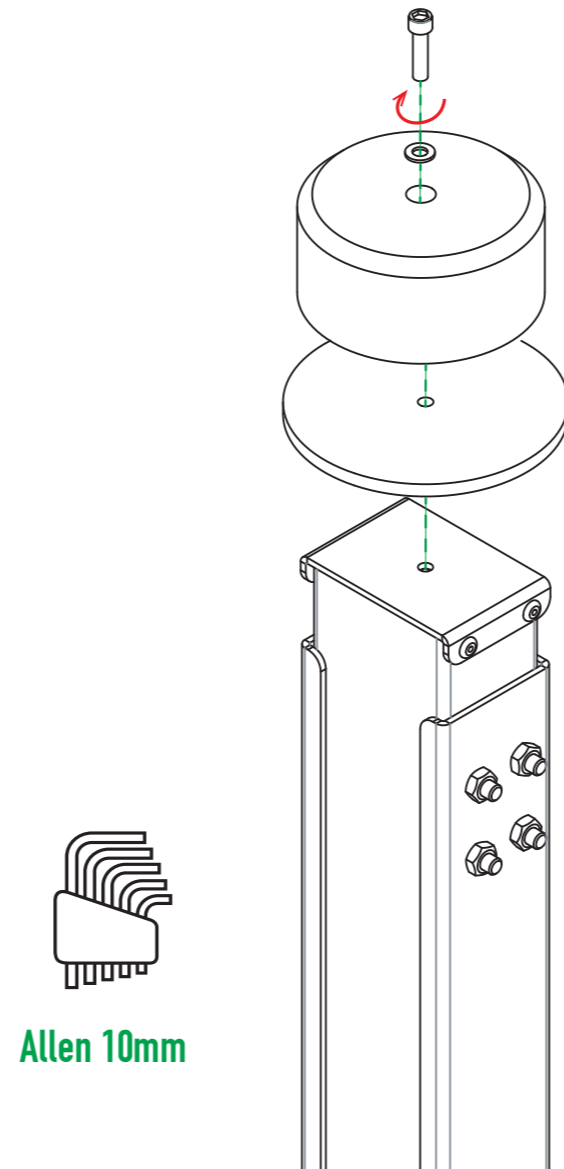


## PROCESO DE INSTALACIÓN

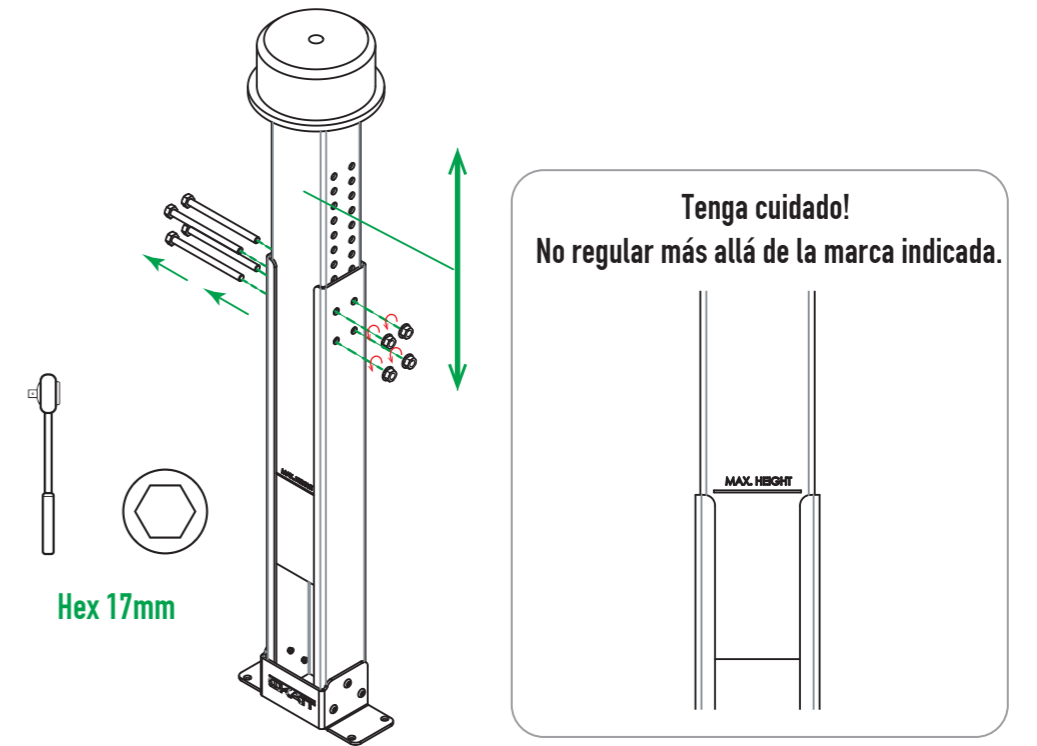
1 Fijar la parte inferior al suelo del foso con los pernos de expansión incluidos.



2 Atornillar el soporte de buffer y el buffer.



3 Regular a la altura requerida soltando los cuatro tornillos y tuercas.



4 Insertar de nuevo los cuatro tornillos M10 y sus tuercas.

